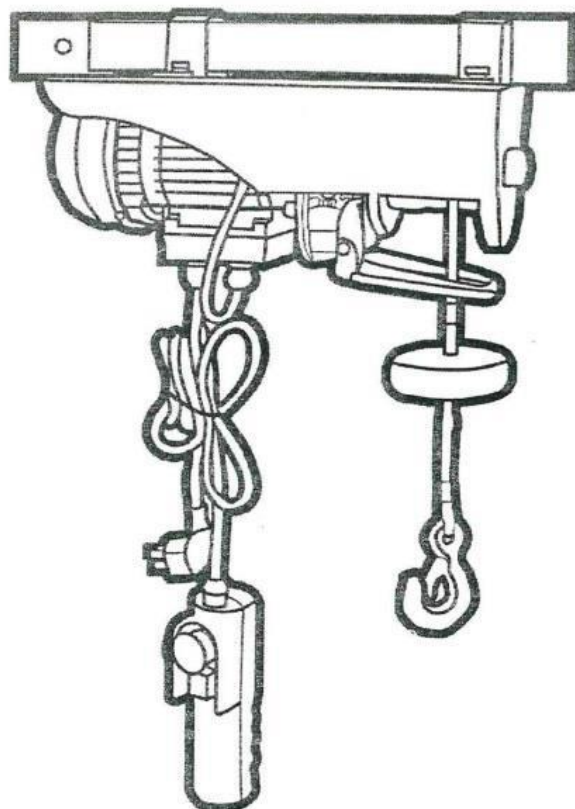


## Elektrický navijak 230V 400kg/800kg



**Návod na použitie**  
Preklad originálneho návodu



Používajte ochranné rukavice!



Pred použitím si prečítajte návod na použitie.



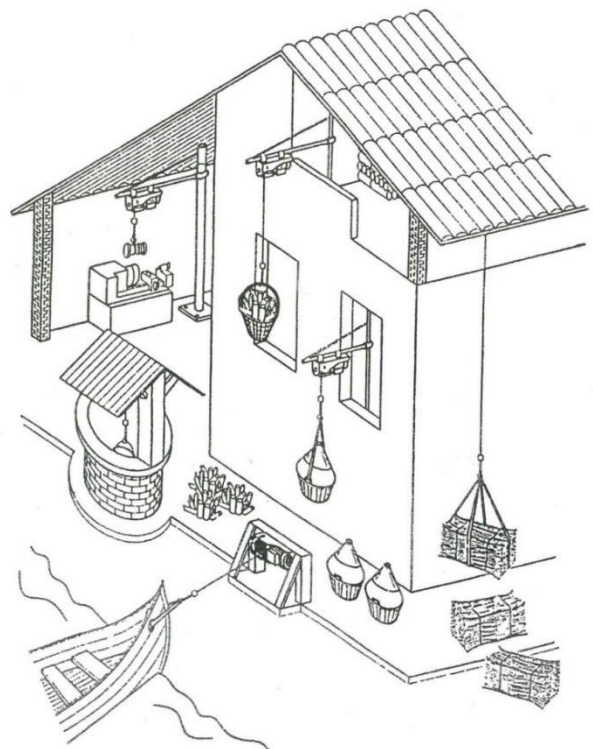
Je zakázané zdržiavať sa pod nákladom!



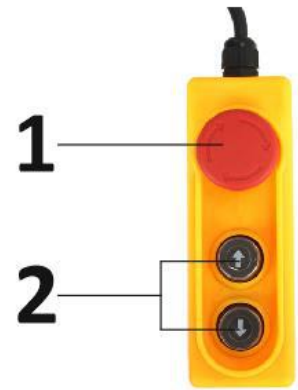
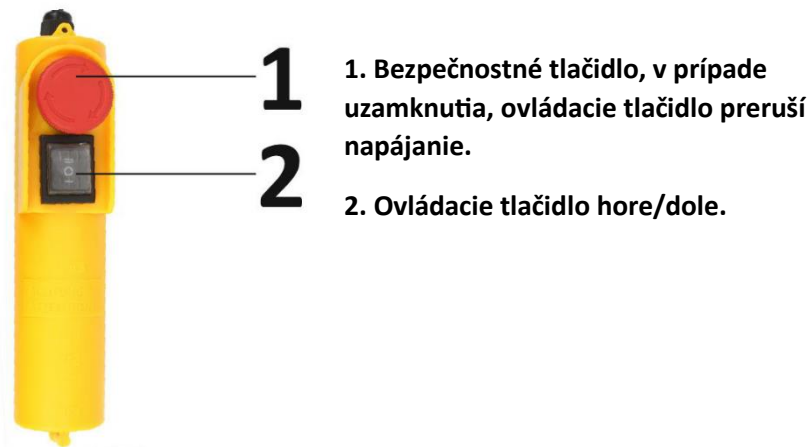
Vždy používajte ochranu hlavy.

### Účel navijaka

Navijak bol určený na vykonávanie stavebných prác, alebo na farmách. Zariadenie je možné použiť na zdvíhanie bremien v kontrolovaných podmienkach. Dá sa použiť aj na ťahanie nákladu, ale kotvenie s navijakom je zakázané. Zariadenie nie je určené na vyrovnávanie, alebo stabilizáciu konštrukčných a nosných prvkov. Nedá sa použiť ani na zdvíhanie ľudí, alebo zvierat. Zdvíhané bremeno musí byť konštantné, nemôžete zdvihnúť bremeno v ktorom sa pohybuje ťažisko, ako sú nádrže s kvapalnými, alebo sypkými látkami. Zmena ťažiska spôsobí destabilizáciu nákladu! Taktiež je zakázané ponechať navijak pod záťažou, ako záves pre lustre, alebo ozdobné prvky.



## Vonkajší popis



## Bezpečná práca s navijakom

Prečítajte si prosím všetky pokyny a predpisy.

Nedodržanie nižšie uvedených pokynov môže viesť k úrazu elektrickým prúdom, požiaru, alebo vážnemu zraneniu osôb.

Pojem "elektrické náradie" použitý v texte nižšie sa vzťahuje na elektrické náradie napájané z elektrickej siete.

Návod si po prečítaní uschovajte a pri predaji ho odovzdajte spolu s navijakom.

## **Osobná bezpečnosť.**

Pri práci s elektrickým náradím buďte opatrní a každú činnosť vykonávajte opatrne a starostlivo. Nepoužívajte elektrické náradie, ak ste unavení, alebo pod vplyvom drog, alkoholu, alebo liekov.

1. Noste osobné ochranné prostriedky.
2. Zabráňte neúmyselnému spusteniu náradia. Pred zasunutím zástrčky do zásuvky sa uistite, že je elektrické náradie vypnuté.
3. Vyhýbajte sa neprirodzeným pracovným polohám. Mali by ste dbať na stabilnú pracovnú polohu a rovnováhu.
4. Vždy sa uistite, že môžete kontaktovať lekársku pomoc tak, že budete mať so sebou mobilný telefón, alebo krátkovlnné rádio.
5. Nikdy nechytajte lano počas prevádzky navijaka, hrozí nebezpečenstvo zachytenia ruky, čo môže mať za následok jej trvalé poškodenie!
6. Pri navíjaní musí byť operátor na vrchu, to je vhodný bod na pozorovanie nákladu.
7. Nikdy nestojte pod nákladom, alebo v jeho bezprostrednej blízkosti! Ak uchytenie nákladu zlyhá, náklad spadne, čo predstavuje skutočnú hrozbu pre okoloidúcich, alebo spolupracovníkov.

## **Elektrická bezpečnosť**

1. Zástrčka elektrického náradia musí pasovať do zásuvky s ochranným uzemnením. Zástrčka a zásuvka elektrického náradia s ochranným uzemnením znižuje riziko úrazu elektrickým prúdom.
2. Zariadenie by malo byť chránené pred dažďom a vlhkosťou. Vniknutie vody do elektrického náradia zvyšuje riziko úrazu elektrickým prúdom.
3. Nikdy nepoužívajte napájací kábel na iné činnosti. Nikdy nenoste elektrické náradie za kábel ani ho nepoužívajte na zavesenie zariadenia. Nikdy nevyťahujte zástrčku zo zásuvky ťahaním za kábel. Kábel musí byť chránený pred vysokými teplotami a uchovávaný mimo dosahu oleja, ostrých hrán, alebo pohyblivých častí zariadenia.
4. Ak pracujete s elektrickým náradím vonku, použite predlžovací kábel, ktorý je vhodný aj na vonkajšie použitie.
5. Ak je nevyhnutné používať elektrické náradie vo vlhkom prostredí, použite prúdový chránič. A inštaláciu a ochranu musí vykonať kvalifikovaný technik.
6. Nerozoberajte navijak ani neodstraňujte jeho príslušenstvo. Každý stykač, alebo kryt slúži na ochranu, ich odstránenie výrazne zvyšuje riziko práce so zariadením.

## **Bezpečnosť na pracovisku**

1. Pracovisko by malo byť udržiavané čisté a dobre osvetlené. Neporiadok na pracovisku, alebo neosvetlený pracovný priestor môže spôsobiť nehody.
2. Nepoužívajte toto elektrické náradie v potenciálne výbušnom prostredí, ktoré obsahuje napríklad horľavé kvapaliny, plyny, alebo kvapaliny. Pri práci s elektrickým náradím vznikajú iskry, ktoré môžu spôsobiť vznietenie.

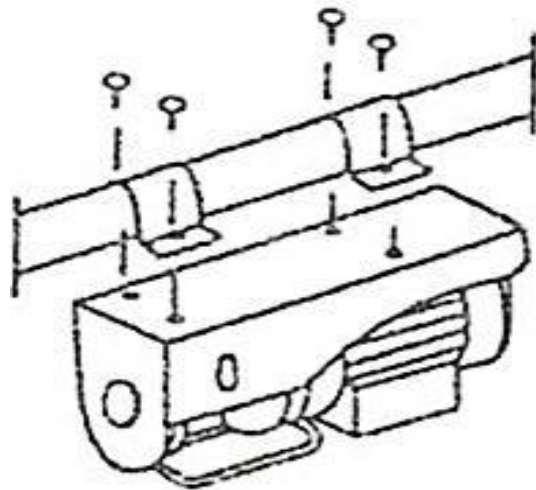
3. Na pracovisku sa počas zdvíhania, nesmú nachádzať žiadne oko stojace osoby, uvoľnenie bremena a jeho pád ohrozuje všetky osoby pod ním.
4. Pracovisko by malo byť označené a zabezpečené proti možnosti vniknutia nepovolaných osôb.
5. Ak sa práca vykonáva v priestore, kde sú iní pracovníci, zdvíhanie sa musí vykonávať pomocou bezpečnostných zariadení. Obsluha navijaka je zodpovedná za stabilné zdvíhanie bremena. Istiaca osoba pozoruje priestor pod bremenom a zabezpečuje priestor proti vniknutiu ostatných pracovníkov.
6. Za žiadnych okolností sa pod zdvihnutým bremenom, alebo vo vzdialenosti minimálne 2 metre od okraja bremena nesmie nachádzať žiadna osoba ani žiadne predmety. Pád bremena na ponechané predmety môže viesť k ich vymršteniu do vzduchu, alebo odhodneniu, čo predstavuje hrozbu pre ľudí a majetok.

### Inštalácia navijaka

Navijak je vybavený svorkami, ktoré umožňujú jeho upevnenie na nosník výložníka.

Pri montáži sa uistite, že sú všetky štyri upevňovacie skrutky bezpečne utiahnuté, oplatí sa použiť lepidlo na závit. Vibrácie generované navijakom môžu spôsobiť uvoľnenie skrutiek, čo môže mať za následok nehodu.

Rám, na ktorý bude navijak namontovaný, by mal mať nosnosť minimálne dvojnásobnú oproti namontovanému navijaku. Musí byť zaistená bezpečná a odolná montáž. Mali by sa brať do úvahy bočné sily pôsobiace na kotviaci bod, pretože vznikajú pri kývaní bremena.



**POZOR !** : Je prísne zakázané pripevňovať navijak na konštrukčné prvky strechy, alebo hál, na ktorých pracuje, poškodenie konštrukčných prvkov môže mať za následok zrútenie stavby!

Navijak musí byť namontovaný pod strechou. Nezabudnite zabezpečiť dostatočné vetranie, elektromotor vytvára teplo. Okrem toho musí byť zabezpečené stabilné miesto pre obsluhu zariadenia.

### Elektrická inštalácia

Pri inštalácii zariadenia nezabudnite zabezpečiť dostatočné napájanie. So zvyšujúcou sa dĺžkou napájacieho kábla sa musí zväčšiť jeho prierez. Ak je prierez napájacieho kábla príliš malý, dôjde k poklesu napätia a v dôsledku toho k zvýšeniu prúdu na kábli a samotnom vinutí motora. Tento efekt sa môže prejavíť neschopnosťou zdvihnúť bremeno, alebo aj jeho pádom pri zdvíhaní.

Elektromagnetický brzdný mechanizmus nevyžaduje veľký prúd a preto sa uvoľní, ak motor nie je zásobovaný dostatočnou energiou, bremeno začne padať, kým je stlačené tlačidlo "hore".

Ignorovanie takéhoto javu vytvára nebezpečnú situáciu a vedie k vyhoreniu elektromotora navijaka.

Elektrickú inštaláciu na napájanie zariadenia by preto mal vykonať autorizovaný elektrikár, ktorý vypočíta priemer kábla s prihliadnutím na materiál a typ použitého vodiča.

Ak sa navijak používa na nestálom mieste, ktoré vyžaduje použitie predlžovacieho kábla, postupujte podľa nižšie uvedenej tabuľky.

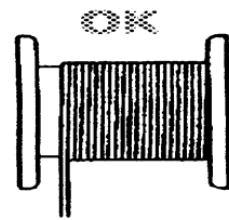
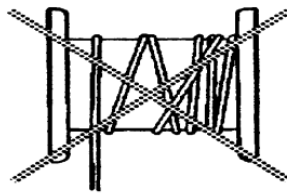
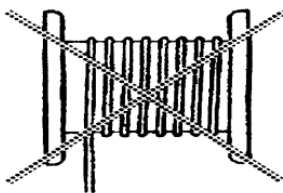
Dĺžka napájacieho kábla	Hrúbka napájacieho kábla
Do 20 metrov	2 x prierez kábla navijaka
Od 20 do 50 metrov	4 x prierez kábla navijaka
Uvedený konverzný faktor sa vzťahuje na predlžovací kábel s vodičom typu medený vodič.	

### Použitie elektrického navijaka

**UPOZORNENIE** - pred použitím si prečítajte nasledujúci zoznam pravidiel.

**POZOR** - Samostatnú obsluhu navijaka môže vykonávať iba skúsená obsluha! Ak operátor nemá prax, mal by odpracovať aspoň 50 hodín pod dohľadom skúsenej osoby. Takto získané skúsenosti vám v budúcnosti umožnia pracovať samostatne a bezpečne.

1. Elektrické zásuvky musia byť plne funkčné, ak sú poškodené, nezapájajte do nich náradie bez toho, aby ste ich najskôr opravili.
2. Nezabudnite uzemniť zariadenie a vyhnúť sa kontaktu zástrčky s vodou, aby ste predišli úrazu elektrickým prúdom.
3. Keď je stroj zapnutý, uistite sa, že sa k nemu nepribližujú deti a okolostojaci.
4. Pri vyťahovaní zástrčky neťahajte za kábel.
5. Zariadenie chráňte pred mrazom a nízkymi teplotami.
6. Ak navijak nereaguje a nedvíha bremeno, tlačidlo navijaka už nestláčajte. To znamená, že hmotnosť je príliš veľká a mala by sa znížiť.
7. Pred začatím práce skontrolujte, či je kovový kábel správne navinutý okolo bubna a vyzerá ako na obrázku:



8. Vyťahovanie predmetov, alebo upevnenia pomocou navijaka je prísne zakázané, lano má elasticitu, energia v ňom nahromadená spôsobí vystrelenie predmetu pri uvoľnení upevnení. Je tiež zakázané zdvíhať uviaznuté predmety.

9. Zdvíhanie bremien neznámej hmotnosti je zakázané.

10. Je zakázané zdvíhať bremená, ktoré nie sú pod navijakom, bočné zaťaženie aplikované na navijak ho môže poškodiť a vytvárať nebezpečné situácie.

11. Skontrolujte hmotnosť zdvíhaného bremena, nesmie prekročiť nosnosť navijaka
12. Nechajte okolo bubna najmenej štyri ovinutia lana, aby ste minimalizovali riziko skĺznutia lana.
13. Ak sa lano opotrebuje, alebo sa poškodia vlákna, je potrebné ho nahradiť originálnym výrobkom odporúčaným výrobcom.
14. Pred pripojením zariadenia k sieti skontrolujte, či sú všetky prepínače v správnej polohe (vypnuté).
15. Keď sa bremeno spustí a stlačíte tlačidlo zastavenia, bremeno sa zníži ešte o niekoľko centimetrov. Je to spôsobené javom zotrvačnosti a je to normálna situácia.
16. Pred zdvihnutím skutočného bremena po inštalácii navijaka vykonajte skúšku so záťažou minimálne 10 kg. To vám umožní overiť fungovanie zariadenia v celom rozsahu výšok používaných na danom mieste. Zaťaženie sa aplikuje na utiahnutie lana. Použité oceľové lano má prirodzenú elasticitu, jeho navinutie bez zaťaženia spôsobí zamotanie.

**- POZOR! Zariadenie nie je vybavené tepelným spínačom. Ak je stroj preťažený a motor sa prehrieva, prestaňte ťahať/spúšťať, chvíľu počkajte, kým motor úplne nevychladne. Prevádzkový čas motora nesmie presiahnuť 10 minút.**

### **Zdvíhanie bremena**

Pri zdvíhaní bremena buďte obzvlášť opatrní, bremeno na lane je citlivé na nárazy vetra, alebo hojdanie, nikdy nepripájajte ďalšie laná na stabilizáciu bremena. Postupujte podľa nasledujúcich bodov.

1. Pred zdvíhaním nákladu sa uistite, že je správne zaistený.
2. Náklad musí byť pripevnený k ťažisku.
3. Ak pracujete mimo miestnosti, uistite sa, že vietor nespôsobí kývanie bremena.

Ak chcete zdvihnúť bremeno, stlačte tlačidlo ovládača a navijak začne navíjať lano.

Pri zdvíhaní pamätajte na elasticitu lana, pulzujúce klikanie na tlačidlo zdvíhania na dosiahnutie požadovanej výšky je zakázané. Táto činnosť vedie k dodatočným silám na lane a výložníku, ku ktorému je pripevnený navijak. Okrem toho to vedie k rýchlejšiemu opotrebovaniu ovládacieho závesného spínača iskrením jeho kontaktov.

### **Spúšťanie bremena**

Pred spustením sa uistite, že sa pod ním nenachádzajú žiadne osoby, zvieratá ani predmety.

Ak chcete spustiť spúšťanie, stlačte tlačidlo ovládača. Navijak začne odvíjať lano. Nezabudnite sa vyhnúť pulznému stláčaniu ovládacieho tlačidla, ako v prípade zdvíhania, čo má negatívne dôsledky na zariadenie a bezpečnosť.

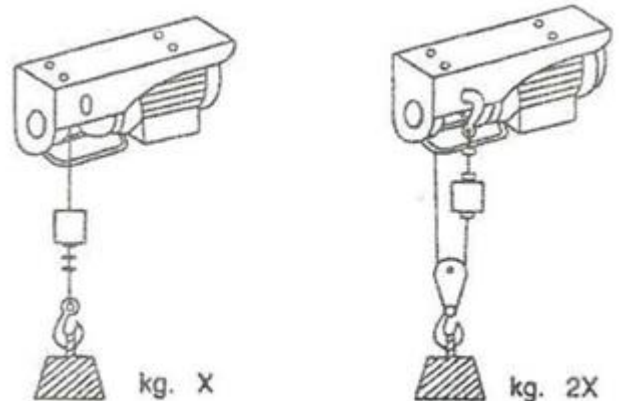
**POZNÁMKA:** V prípade výpadku prúdu elektromagnetická bubnová brzda zablokuje pohyb nákladu. O situácii by ste mali okamžite informovať svojich spolupracovníkov a zabezpečiť si pracovisko, bremeno visiace na lane je hrozbou, nesnažte sa bremeno spúšťať pomocou iného zariadenia, alebo ho pripevňovať na iný navijak. Ihneď po obnovení napájania bremeno spustíte a pred opätovným zdvihnutím skontrolujte jeho správnosť.

## Lanová kladka

Počas prevádzky je prípustné použiť kladkový prevod pozostávajúci z jednej kladky. Je zakázané používať kladku pozostávajúcu z niekoľkých kladiek, pretože sily pôsobiace na rám navijaka môžu viesť k jeho poškodeniu.

Pre využitie plnej nosnosti navijaka použijete lanovú kladku, ktorá je súčasťou súpravy, hák navijaka pripevníte na rám navijaka v mieste na to určenom. Náklad by mal byť zavesený na kladke.

Táto konfigurácia spomalí zdvíhanie nákladu a zároveň zvýši silu navijaka.



## Údržba

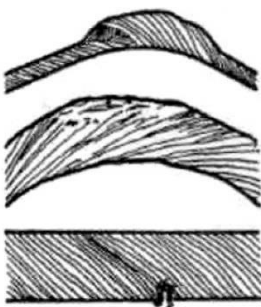
V záujme zachovania továrenských parametrov navijaka a zabezpečenia jeho bezpečného používania používajte iba originálne náhradné diely odporúčané výrobcom zariadenia. Pravidelná údržba a čistenie zariadenia má pozitívny vplyv na účinnosť a životnosť navijaka. Údržbu a čistenie môže vykonávať iba skúsený a oddychnutý údržbár. Je zakázané zasahovať do konštrukcie a bezpečnostných prvkov navijaka. Pred vykonaním údržby odpojte zariadenie od napájania.

## Čistenie

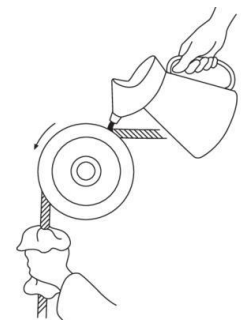
Na čistenie navijaka nepoužívajte aktívne chemikálie, rozpúšťadlá, tlakovú vodu ani vysokotlakový vzduch. Na čistenie navijaka použijete stlačený vzduch s tlakom nepresahujúcim 2 bary, pevné nečistoty odstráňte mäkkou kefou a vlhkou handričkou. Počas údržby vizuálne skontrolujte rám a lano navijaka, či nie sú poškodené a prasknuté.

## Mazanie

Pri mazaní a antikorošnej ochrane ocelových prvkov dbajte na to, aby všetky rukoväte a háky zostali bez mazív, pretože ide o prvky vyžadujúce dobrú priľnavosť a úchop.



Pri údržbe je potrebné premazať nosné lano navijaka. Eliminuje vnútorné trenie pri používaní, čím znižuje riziko pretrhnutia drôtu, chráni lano pred koróziou a umožňuje plynulejšíemu chodu lana na kolieskach, alebo valčekoch vedúcich zariadením, vďaka čomu sa môžeme vyhnúť napr. skrúteniu lana a následne skrúteniu hákového bloku



Na mazanie používajte mazivo určené pre ocelové laná s obsahom penetračného prostriedku, ktorý umožní mazaniu preniknúť dovnútra lana a preniknúť do jeho vnútorných štruktúr. Po namazaní utrite lano, aby ste odstránili prebytočný tuk, ktorý môže kvapkať na popruhy, alebo kladky. Nadbytočné mazivo navyše povedie k usadzovaniu prachu a nečistôt na lane, čo negatívne ovplyvní jeho životnosť. Pri údržbe lana je potrebné ho tiež skontrolovať a ak sa v jeho prameňoch zistia praskliny, lano ihneď vymeniť.

Pohyblivé prvky, ako je os koncového ramena, je možné namazať technickým mazivom na báze teflónu, alebo grafitu.



## Skladovanie/preprava

Ak je potrebné skladovať navijak mimo prevádzkovej sezóny, mali by sa vykonať údržbárske činnosti. Navijak skladujte na suchom mieste s pokiaľ možno konštantnou teplotou, mimo dosahu detí a nepovolaných osôb.

Ak je preprava nevyhnutná, prepravujte zariadenie iba v batožinovom priestore vozidla. Náklad by mal byť zaistený proti pohybu pomocou transportných pásov, alebo lán. Lano navijaka by malo byť úplne navinuté okolo bubna.

## Technické špecifikácie

MODEL	M80788	M80789	M80790	M80791	M80793
Maximálna nosnosť 1 lano	125 kg	150 kg	300 kg	400 kg	500 kg
Maximálna nosnosť 2 laná	250 kg	300 kg	600 kg	800 kg	999 kg
Rozsah 1 lano	12m	12m	12m	12m	12m
Rozsah 2 lano	6m	6m	6m	6m	6m
Priemer lana	3 mm	3 mm	4,5 mm	5 mm	6 mm
Rýchlosť 1lano/2 laná	10/5 m/min	10/5 m/min	10/5 m/min	10/5 m/min	10/5 m/min
Prúdový obvod	2,3A	2,4A	4,56 A	5,65 A	6,96 A
Maximálny výkon	540W	550W	1200W	1300W	1600W
Napätie	230V	230V	230V-50Hz	230V-50Hz	230V-50Hz
Hladina hluku (LwA)	<71 dBA	<71 dBA	<71 dBA	<71 dBA	<71 dBA
Hmotnosť	11 kg	12 kg	18 kg	19,5 kg	33,2 kg

Spoločnosť zaručuje efektívnu prevádzku zariadenia v súlade s technickými a prevádzkovými podmienkami popísanými v návode na použitie. Záručná doba je 24 mesiacov od dátumu nákupu. Ak počas záručnej doby zistíte poruchu zariadenia, ihneď kontaktujte servis alebo predajcu.

1. Záruka sa vzťahuje na škody spôsobené zistením skrytých chýb materiálu, nezrovnalostí pri inštalácii, alebo nezrovnalostí spôsobených zlou technológiou výroby.

Záručný servis nezahŕňa:

1. Komponenty a spotrebný materiál podliehajúci prirodzenému opotrebovaniu.
2. Činnosti uvedené v užívateľskej príručke, ktoré je užívateľ povinný vykonávať.
3. Škody spôsobené požiarom, bleskom, prepätím a inými náhodnými udalosťami.
4. Mechanické poškodenie spôsobené nesprávnou obsluhou.

Záruka zaniká v prípade:

1. Nedodržanie návodu na obsluhu.
2. Pracujte v podmienkach, ktoré nie sú v súlade so zamýšľaným použitím zariadenia.
3. Práca bez alebo s nesprávnym spotrebným materiálom
4. Vykonávanie štrukturálnych zmien, alebo nesprávne pripojenie zariadenia.
5. Porušenie pečate.

**Záruka sa vzťahuje na výrobné chyby. Na škody spôsobené preťažením, opotrebovaním, alebo zanedbaním sa nevzťahuje záruka.**